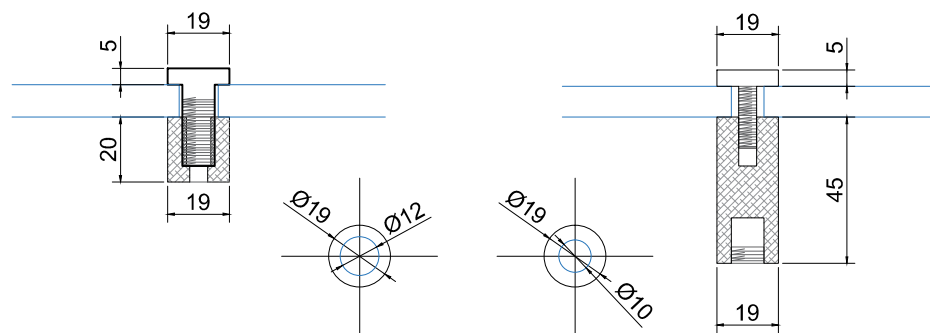


Línea: CRISTAL

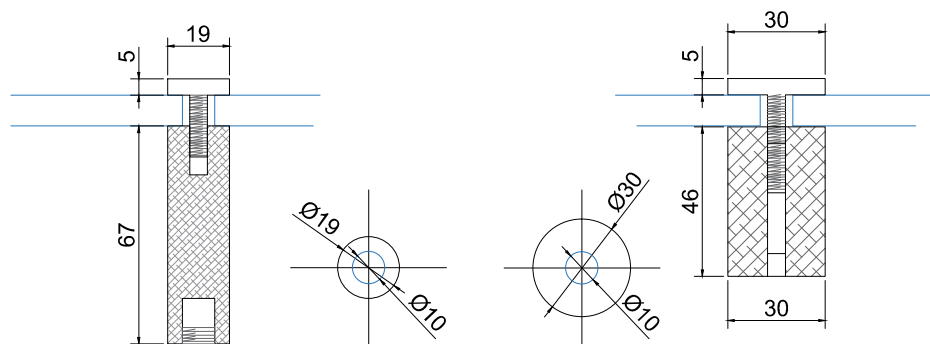
Alzado:

Modelo: HES



HES 19x20

HES 19x45



HES 19x67

HES 30x46

Fichas técnicas:

Modelo:

HES

Material:

Acero inoxidable

Acabado:

Satinado

Fijación:

Muro/cristal.

Peso Max:

XXX kg

Escala

1:1

Medidas mm.:

Varias

Especificación:

Soporte tubular para cristal, con fijación a muro. Varios tamaños.

1/1

Brüken